

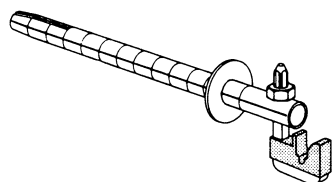
BoCalor BoConvect BoConvect plus

KONSOLEN - CONSOLES

01.04.23

Preise exkl. MWST/prix sans TVA

Art. 106



Rohrkonsole \varnothing 14 mm mit vertikal verstellbarem Bügel und schalldämmender Kunststoffauflage.

Promatverzinkt

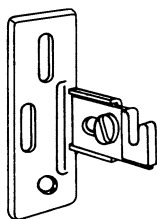
Rohrlänge	Bestell-Nr.	Fr.
80 mm	106/08	Fr. 8.25
110 mm	106/11	Fr. 8.50
140 mm	106/14	Fr. 8.60
160 mm	106/16	Fr. 8.70
180 mm	106/18	Fr. 8.95
200 mm	106/20	Fr. 9.05
250 mm	106/25	Fr. 9.65

Console tubulaire \varnothing 14 mm réglable verticalement avec support insonorisant.

Promatisé

Longueurs	No de cde.	Fr.
80 mm	106/08	Fr. 8.25
110 mm	106/11	Fr. 8.50
140 mm	106/14	Fr. 8.60
160 mm	106/16	Fr. 8.70
180 mm	106/18	Fr. 8.95
200 mm	106/20	Fr. 9.05
250 mm	106/25	Fr. 9.65

Art. 111



Konsole für Heizwände, Wandabstand verstellbar, mit schalldämmender Kunststoffauflage.

Wandabstand	Bestell-Nr.
30-36 mm	111/3
40-48 mm	111/4
50-58 mm	111/5

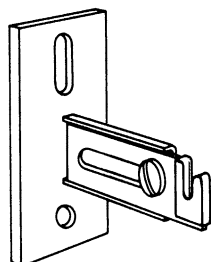
Promatverzinkt	Fr. 8.75
Pulverbeschichtet	
RAL 9016	Fr. 11.00

Console pour parois chauffantes, distance du mur réglable, avec support insonorisant.

Distance du mur	No de cde.
30-36 mm	111/3
40-48 mm	111/4
50-58 mm	111/5

Promatisé	Fr. 8.75
Thermolaqué	
RAL 9016	Fr. 11.00

Art. 111/6



Konsole für Heizwände mit verstärkter Grundplatte für Wandabstände von 60-80 mm, mit schalldämmender Kunststoffauflage.

Wandabstand	Bestell-Nr.
60-80 mm	111/6

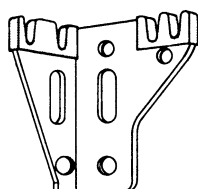
Promatverzinkt	Fr. 13.30
Pulverbeschichtet	
RAL 9016	Fr. 14.45

Console pour parois chauffantes, distance du mur 60-80 mm, avec plaque renforcée et support insonorisant.

Distance du mur	No de cde.
60-80 mm	111/6

Promatisé	Fr. 13.30
Thermolaqué	
RAL 9016	Fr. 14.45

Art. 117



Winkelkonsole mit 4 fixen Wandabständen von 10, 30, 40 und 50 mm für Heizwände, mit schalldämmender Kunststoffauflage.

	Bestell-Nr.
Ausführung links	117/L
Ausführung rechts	117/R

Promatverzinkt	Fr. 4.75
Pulverbeschichtet	
RAL 9016	Fr. 6.50

Console cornière pour parois chauffantes, 4 distances fixes de 10, 30, 40 et 50 mm, avec support insonorisant.

	No de cde.
Exéc. gauche	117/L
Exéc. droite	117/R

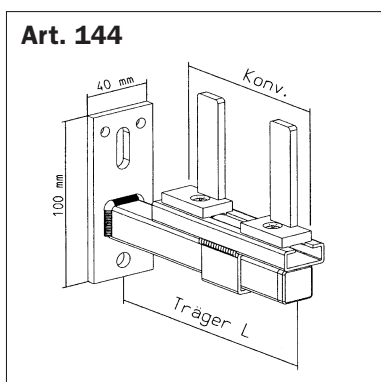
Promatisé	Fr. 4.75
Thermolaqué	
RAL 9016	Fr. 6.50

BoCalor BoConvect BoConvect plus

KONSOLEN - CONSOLES

01.04.23

Preise exkl. MWST/prix sans TVA



Wandträger für Konvektoren, jedoch mit schalldämmender Kunststoffgabel.

Console murale pour convecteurs, support avec fourche insonorisante.

Promatverzinkt

Träger L	Bestell-Nr.	
100 mm	144/100	Fr. 36.45
150 mm	144/150	Fr. 38.95
200 mm	144/200	Fr. 40.00
250 mm	144/250	Fr. 43.35

Promatisé

Console L	No de cde.	
100 mm	144/100	Fr. 36.45
150 mm	144/150	Fr. 38.95
200 mm	144/200	Fr. 40.00
250 mm	144/250	Fr. 43.35

Pulverbeschichtet RAL 9016 (W)

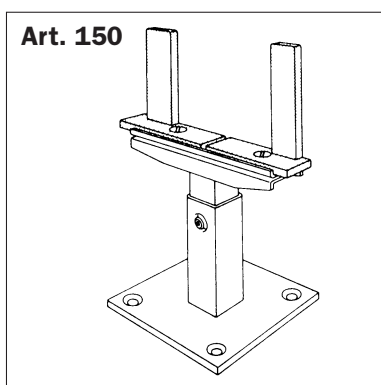
Träger L	Bestell-Nr.	
100 mm	144/100-W	Fr. 42.00
150 mm	144/150-W	Fr. 44.30
200 mm	144/200-W	Fr. 46.85
250 mm	144/250-W	Fr. 49.25

Thermolaqué RAL 9016 (W)

Console L	No de cde.	
100 mm	144/100-W	Fr. 42.00
150 mm	144/150-W	Fr. 44.30
200 mm	144/200-W	Fr. 46.85
250 mm	144/250-W	Fr. 49.25

Bestellangaben: Konvektorentyp, Wandabstand.

Indication pour la commande: Type de convecteur, distance du mur.



Bodenständer für Konvektoren mit schalldämmender Kunststoffgabel.

Support avec fourche insonorisante pour convecteurs pour montage sur sol fini.

Bestell-Nr. 150/h* **Promatverzinkt**
Bestell-Nr. 150/h*-W **RAL 9016**

No de cde. 150/h* **Promatisé**
No de cde. 150/h*-W **RAL 9016**

Bestellangaben:
Konvektorentyp, Höhe h

Indication pour la commande:
Type de convecteur, hauteur h

Höhe/hauteur h*	65	90	120	180	270
Verstellbereich bis/réglable	90	120	180	270	370
Promatverzinkt/Promatisé	Fr. 42.85	45.10	47.40	49.65	51.95

Höhe/hauteur h*	65	90	120	180	270
Verstellbereich bis/réglable	90	120	180	270	370
Pulverbeschichtet RAL 9016					
Thermolaqué RAL 9016	Fr. 51.45	54.10	57.00	59.55	62.20

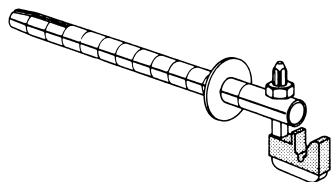
BoCalor Gold

KONSOLEN - CONSOLES

01.04.23

Preise exkl. MWST / prix sans TVA

Art. 106



Rohrkonsole ø 14 mm mit vertikal verstellbarem Bügel und schalldämmender Kunststoffauflage.

Promatverzinkt

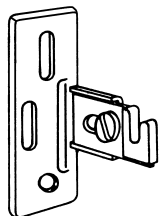
Rohrlänge	Bestell-Nr.	Fr.
80 mm	106/08	8.25
110 mm	106/11	8.50
140 mm	106/14	8.60
160 mm	106/16	8.70
180 mm	106/18	8.95
200 mm	106/20	9.05
250 mm	106/25	9.65

Console tubulaire ø 14 mm réglable verticalement avec support insonorisant.

Promatisé

Longueurs	No de cde.	Fr.
80 mm	106/08	8.25
110 mm	106/11	8.50
140 mm	106/14	8.60
160 mm	106/16	8.70
180 mm	106/18	8.95
200 mm	106/20	9.05
250 mm	106/25	9.65

Art. 111



Konsole für Heizwände, Wandabstand verstellbar, mit schalldämmender Kunststoffauflage.

Wandabstand	Bestell-Nr.	Fr.
30-36 mm	111/3	8.75
40-48 mm	111/4	8.75
50-58 mm	111/5	8.75

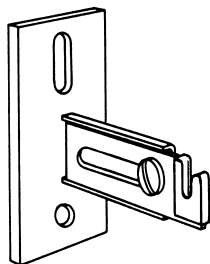
Promatverzinkt	Fr. 8.75
Pulverbeschichtet	Fr. 11.00
RAL 9016	Fr. 11.00

Console pour parois chauffantes, distance du mur réglable, avec support insonorisant.

Distance du mur	No de cde.	Fr.
30-36 mm	111/3	8.75
40-48 mm	111/4	8.75
50-58 mm	111/5	8.75

Promatisé	Fr. 8.75
Thermolaqué	Fr. 11.00
RAL 9016	Fr. 11.00

Art. 111/6



Konsole für Heizwände mit verstärkter Grundplatte für Wandabstände von 60-80 mm, mit schalldämmender Kunststoffauflage.

Wandabstand	Bestell-Nr.	Fr.
60-80 mm	111/6	13.30

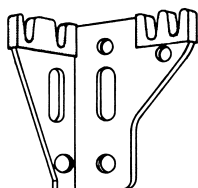
Promatverzinkt	Fr. 13.30
Pulverbeschichtet	Fr. 14.45
RAL 9016	Fr. 14.45

Console pour parois chauffantes, distance du mur 60-80 mm, avec plaque renforcée et support insonorisant.

Distance du mur	No de cde.	Fr.
60-80 mm	111/6	13.30

Promatisé	Fr. 13.30
Thermolaqué	Fr. 14.45
RAL 9016	Fr. 14.45

Art. 117



Winkelkonsole mit 4 fixen Wandabständen von 10, 30, 40 und 50 mm für Heizwände, mit schalldämmender Kunststoffauflage.

Ausführung	Bestell-Nr.	Fr.
Ausführung links	117/L	4.75
Ausführung rechts	117/R	4.75

Promatverzinkt	Fr. 4.75
Pulverbeschichtet	Fr. 6.50
RAL 9016	Fr. 6.50

Console cornière pour parois chauffantes, 4 distances fixes de 10, 30, 40 et 50 mm, avec support insonorisant.

Exéc.	No de cde.	Fr.
Exéc. gauche	117/L	4.75
Exéc. droite	117/R	4.75

Promatisé	Fr. 4.75
Thermolaqué	Fr. 6.50
RAL 9016	Fr. 6.50

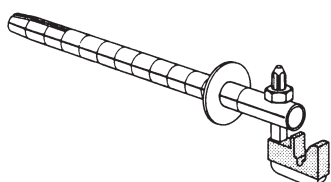
BoCalor plus

KONSOLEN - CONSOLES

01.04.23

Preise exkl. MWST/prix sans TVA

Art. 106



Rohrkonsole ø 14 mm mit vertikal verstellbarem Bügel und schalldämmender Kunststoffauflage.

Promatverzinkt

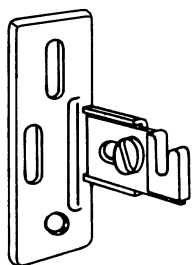
Rohrlänge	Bestell-Nr.	Fr.
80 mm	106/08	8.25
110 mm	106/11	8.50
140 mm	106/14	8.60
160 mm	106/16	8.70
180 mm	106/18	8.95
200 mm	106/20	9.05
250 mm	106/25	9.65

Console tubulaire ø 14 mm réglable verticalement avec support insonorisant.

Promatisé

Longueurs	No de cde.	Fr.
80 mm	106/08	8.25
110 mm	106/11	8.50
140 mm	106/14	8.60
160 mm	106/16	8.70
180 mm	106/18	8.95
200 mm	106/20	9.05
250 mm	106/25	9.65

Art. 111



Konsole für Heizwände, Wandabstand verstellbar, mit schalldämmender Kunststoffauflage.

Wandabstand	Bestell-Nr.	Fr.
30-36 mm	111/3	8.75
40-48 mm	111/4	8.75
50-58 mm	111/5	8.75

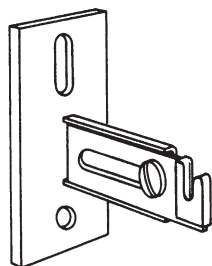
Promatverzinkt	Fr. 8.75
Pulverbeschichtet	Fr. 11.00
RAL 9016	Fr. 11.00

Console pour parois chauffantes, distance du mur réglable, avec support insonorisant.

Distance du mur	No de cde.	Fr.
30-36 mm	111/3	8.75
40-48 mm	111/4	8.75
50-58 mm	111/5	8.75

Promatisé	Fr. 8.75
Thermolaqué	Fr. 11.00
RAL 9016	Fr. 11.00

Art. 111/6



Konsole für Heizwände mit verstärkter Grundplatte für Wandabstände von 60-80 mm, mit schalldämmender Kunststoffauflage.

Wandabstand	Bestell-Nr.	Fr.
60-80 mm	111/6	13.30

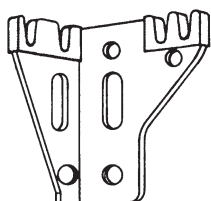
Promatverzinkt	Fr. 13.30
Pulverbeschichtet	Fr. 14.45
RAL 9016	Fr. 14.45

Console pour parois chauffantes, distance du mur 60-80 mm, avec plaque renforcée et support insonorisant.

Distance du mur	No de cde.	Fr.
60-80 mm	111/6	13.30

Promatisé	Fr. 13.30
Thermolaqué	Fr. 14.45
RAL 9016	Fr. 14.45

Art. 117



Winkelkonsole mit 4 fixen Wandabständen von 10, 30, 40 und 50 mm für Heizwände, mit schalldämmender Kunststoffauflage.

Ausführung	Bestell-Nr.	Fr.
Ausführung links	117/L	4.75
Ausführung rechts	117/R	4.75

Promatverzinkt	Fr. 4.75
Pulverbeschichtet	Fr. 6.50
RAL 9016	Fr. 6.50

Console cornière pour parois chauffantes, 4 distances fixes de 10, 30, 40 et 50 mm, avec support insonorisant.

Exéc.	No de cde.	Fr.
Exéc. gauche	117/L	4.75
Exéc. droite	117/R	4.75

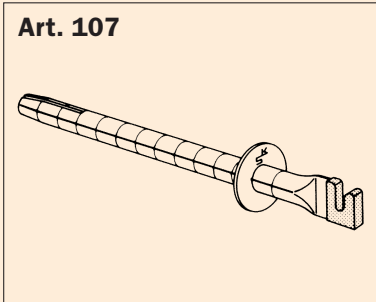
Promatisé	Fr. 4.75
Thermolaqué	Fr. 6.50
RAL 9016	Fr. 6.50

BoCalor Alu

KONSOLEN / ABDECKUNG - CONSOLES / COUVERCLE

01.04.23

Art. 107



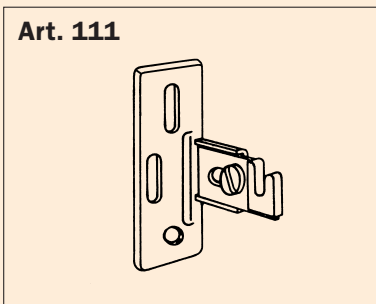
Rohrkonsole ø 14 mm mit fest montierter schalldämmender Kunststoffauflage. **Promatverzinkt**

Rohrlänge	Bestell-Nr.	Fr.
80 mm	107/08	Fr. 4.85
110 mm	107/11	Fr. 5.05
140 mm	107/14	Fr. 5.15
160 mm	107/16	Fr. 5.35
180 mm	107/18	Fr. 5.50
200 mm	107/20	Fr. 6.50
250 mm	107/25	Fr. 6.60

Console tubulaire ø 14 mm non réglable, avec support insonorisant. **Promatisé**

Longueurs	No de cde.	Fr.
80 mm	107/08	Fr. 4.85
110 mm	107/11	Fr. 5.05
140 mm	107/14	Fr. 5.15
160 mm	107/16	Fr. 5.35
180 mm	107/18	Fr. 5.50
200 mm	107/20	Fr. 6.50
250 mm	107/25	Fr. 6.60

Art. 111



Konsole für Heizwände, Wandabstand verstellbar, mit schalldämmender Kunststoffauflage.

Wandabstand	Bestell-Nr.
30-36 mm	111/3
40-48 mm	111/4
50-58 mm	111/5

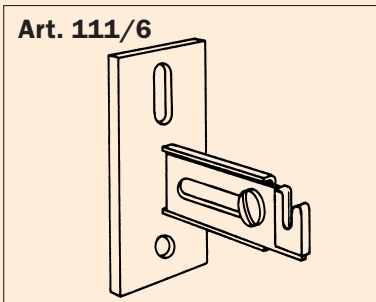
Promatverzinkt Fr. 8.75
Pulverbeschichtet
RAL 9016 Fr. 11.05

Console pour parois chauffantes, distance du mur réglable, avec support insonorisant.

Distance du mur	No de cde.
30-36 mm	111/3
40-48 mm	111/4
50-58 mm	111/5

Promatisé Fr. 8.75
Thermolaqué
RAL 9016 Fr. 11.05

Art. 111/6



Konsole für Heizwände mit verstärkter Grundplatte für Wandabstände von 60-80 mm, mit schalldämmender Kunststoffauflage.

Wandabstand	Bestell-Nr.
60-80 mm	111/6

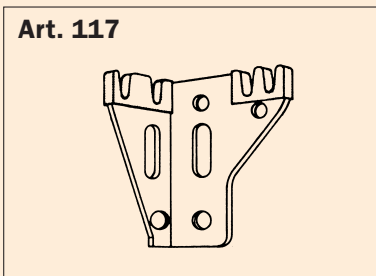
Promatverzinkt Fr. 13.30
Pulverbeschichtet
RAL 9016 Fr. 14.45

Console pour parois chauffantes, distance du mur 60-80 mm, avec plaque renforcée et support insonorisant.

Distance du mur	No de cde.
60-80 mm	111/6

Promatisé Fr. 13.30
Thermolaqué
RAL 9016 Fr. 14.45

Art. 117



Winkelkonsole mit 4 fixen Wandabständen von 10, 30, 40 und 50 mm für Heizwände, mit schalldämmender Kunststoffauflage.

	Bestell-Nr.
Ausführung links	117/L
Ausführung rechts	117/R

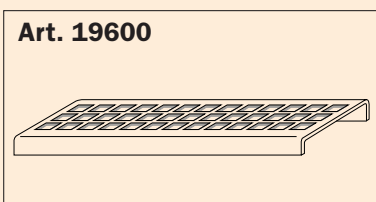
Promatverzinkt Fr. 4.75
Pulverbeschichtet
RAL 9016 Fr. 6.50

Console cornière pour parois chauffantes, 4 distances fixes de 10, 30, 40 et 50 mm, avec support insonorisant.

	No de cde.
Exéc. gauche	117/L
Exéc. droite	117/R

Promatisé Fr. 4.75
Thermolaqué
RAL 9016 Fr. 6.50

Art. 19600



Abdeckgitter, thermolackiert
Minderleistung 8%

		Fr./m
BoCalor Alu	HA-2	Fr. 76.15
	HA-3	Fr. 151.95
	HA-4	Fr. 228.05

Couvercle grillagé, thermolaqué
Réduction de puissances 8%

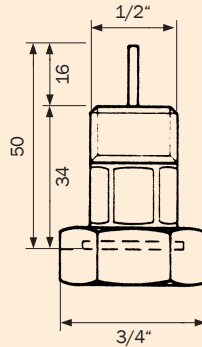
		Fr./m
BoCalor Alu	HA-2	Fr. 76.15
	HA-3	Fr. 151.95
	HA-4	Fr. 228.05

BoCalorAlu Plano

ANSCHLUSS-ZUBEHÖR - CONSOLES

01.04.23

TKM-VAP



TKM-VPA

Stahl, verzinkt, zum Einschrauben

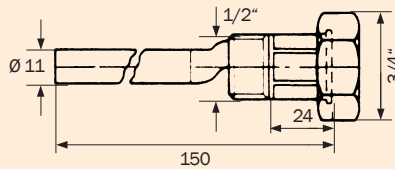
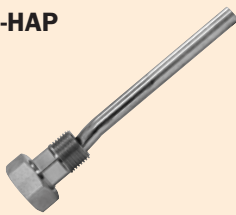
Fr. 45.15

TKM

Acier, zingué, à visser

Fr. 45.15

TKM-HAP



TKM-Turbulator-HAP

Stahl, verzinkt, zum Einschrauben

Fr. 63.00

Turbulateur TKM

Acier, zingué, à visser

Fr. 63.00

Art. 121



Entleerungsventil drehbar

Messing vernickelt, Auslaufkopf

Kunststoff, weiss, drehbar,

Epdm Dichtung 1/2" | 3/8"

Fr. 9.25

Vanne de purge orientable

Laiton nickelé, tête de sortie en

matière synthétique, blanche,

orientable, joint epdm 1/2" | 3/8"

Fr. 9.25

Art. 122



Entlüftungsventil drehbar

Messing vernickelt

Auslaufkopf Kunststoff,

drehbar, Epdm Dichtung

1/2"

Fr. 6.95

Soupape d'aération

laiton nickelé

Tête de sortie en matière synthétique,

orientable, joint Epdm

1/2"

Fr. 6.95

Art. 123



Reduzierstück

Messing vernickelt

Epdm Dichtung

1/2" x 3/8"

Fr. 5.45

Réduction

laiton nickelé

joint Epdm

1/2" x 3/8"

Fr. 5.45

Art. 124



Blindstopf

Messing vernickelt

Epdm Dichtung

1/2"

Fr. 5.45

Bouchon

laiton nickelé

joint Epdm

1/2"

Fr. 5.45

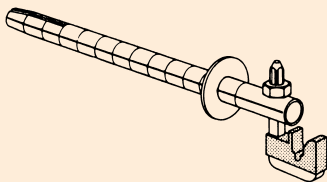
BoCalor Classic

KONSOLEN - CONSOLES

01.04.23

Preise exkl. MWST / prix sans TVA

Art. 106



Rohrkonsole ø 14 mm mit vertikal verstellbarem Bügel und schalldäm-mender Kunststoffauflage.

Promatverzinkt

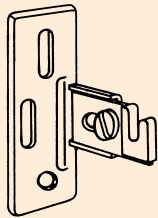
Rohrlänge	Bestell-Nr.	Fr.	
80 mm	106/08	Fr. 8.25	
110 mm	106/11	Fr. 8.50	
140 mm	106/14	Fr. 8.60	
160 mm	106/16	Fr. 8.70	
180 mm	106/18	Fr. 8.95	
200 mm	106/20	Fr. 9.05	
250 mm	106/25	Fr. 9.65	

Console tubulaire ø 14 mm réglable verticalement avec support insonorisant.

Promatisé

Longueurs	No de cde.	Fr.	
80 mm	106/08	Fr. 8.25	
110 mm	106/11	Fr. 8.50	
140 mm	106/14	Fr. 8.60	
160 mm	106/16	Fr. 8.70	
180 mm	106/18	Fr. 8.95	
200 mm	106/20	Fr. 9.05	
250 mm	106/25	Fr. 9.65	

Art. 111



Konsole für Heizwände, Wandab-stand verstellbar, mit schalldäm-mender Kunststoffauflage.

Wandabstand	Bestell-Nr.
30-36 mm	111/3
40-48 mm	111/4
50-58 mm	111/5

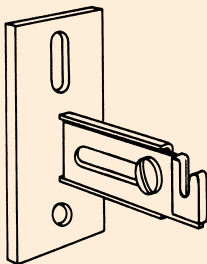
Promatverzinkt	Fr. 8.75
Pulverbeschichtet	Fr. 11.00
RAL 9016	

Console pour parois chauffantes, distance du mur réglable, avec support insonorisant.

Distance du mur	No de cde.
30-36 mm	111/3
40-48 mm	111/4
50-58 mm	111/5

Promatisé	Fr. 8.75
Thermolaqué	
RAL 9016	Fr. 11.00

Art. 111/6



Konsole für Heizwände mit verstärkter Grundplatte für Wandabstände von 60-80 mm, mit schalldämmender Kunststoffauflage.

Wandabstand	Bestell-Nr.
60-80 mm	111/6

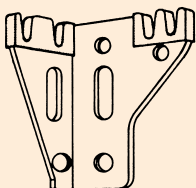
Promatverzinkt	Fr. 13.30
Pulverbeschichtet	Fr. 14.45
RAL 9016	

Console pour parois chauffantes, di-stance du mur 60-80 mm, avec plaque renforcée et support in-sonorisant.

Distance du mur	No de cde.
60-80 mm	111/6

Promatisé	Fr. 13.30
Thermolaqué	
RAL 9016	Fr. 14.45

Art. 117



Winkelkonsole mit 4 fixen Wandab-ständen von 10, 30, 40 und 50 mm für Heizwände, mit schalldämmen-der Kunststoffauflage.

Ausführung	Bestell-Nr.
Ausführung links	117/L
Ausführung rechts	117/R

Promatverzinkt	Fr. 4.75
Pulverbeschichtet	Fr. 6.50
RAL 9016	

Console cornière pour parois chauffantes, 4 distances fixes de 10, 30, 40 et 50 mm, avec support insonorisant.

Exéc.	No de cde.
Exéc. gauche	117/L
Exéc. droite	117/R

Promatisé	Fr. 4.75
Thermolaqué	
RAL 9016	Fr. 6.50

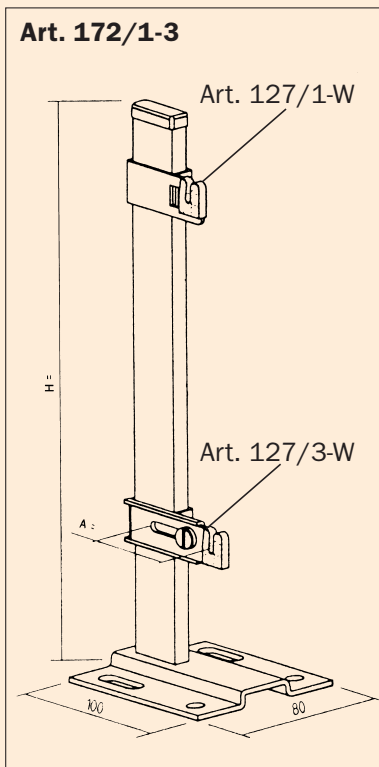
BoCalor Classic

KONSOLEN - CONSOLES

01.04.23

Preise exkl. MWST / prix sans TVA

Art. 172/1-3



Ständerkonsole «light» schalldämmend für Heizwände mit 2 Halterungen, nach Wahl verstellbar in der Höhe. Mit festem Abstand $A = 49$ mm oder verstellbar in der Tiefe 63–86 mm. Ausführung pulverbeschichtet **RAL 9016**. Andere Höhe und Ausführung auf Anfrage.

Console sur pied «light» insonorisant pour parois chauffantes avec 2 supports à votre choix réglable en hauteur, avec une distance fixe $A = 49$ mm, et réglable de 63–86 mm en profondeur. Exécution en thermolaqué **RAL 9016**. Autre hauteur et exécution sur demande.

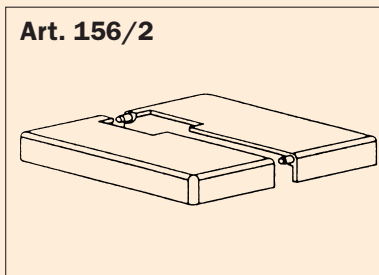
Bestell-Nr. No. de cde.	H = mm	Konsolen Consoles	Bestell-Nr. No. de cde.	A = mm	Preis pro Set Prix par set
172/1-W	650	2 Stk.	127/1-W	49	Fr. 85.00
172/2-W	850	2 Stk.	127/1-W	49	Fr. 89.00
172/3-W*	1100	2 Stk.	127/1-W	49	Fr. 95.00

Bestell-Nr. No. de cde.	H = mm	Konsolen Consoles	Bestell-Nr. No. de cde.	A = mm	Preis pro Set Prix par set
172/1-W	650	2 Stk.	127/3-W	63–86	Fr. 88.00
172/2-W	850	2 Stk.	127/3-W	63–86	Fr. 95.00
172/3-W*	1100	2 Stk.	127/3-W	63–86	Fr. 98.00

* nicht ab Lager lieferbar

* non disponible départ entrepôt

Art. 156/2



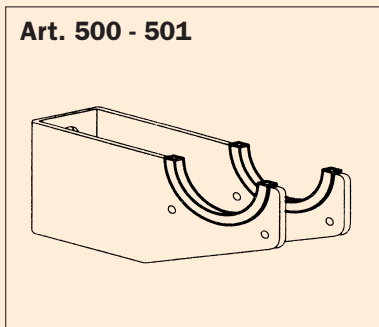
Kunststoff-Fussabdeckung passend für Grundplatte 100x80 mm, Farbe weiss **RAL 9016**.

Plaque de recouvrement en plastique pour plaque de base 100x80 mm, couleur blanc **RAL 9016**.

Bestell-Nr.
156/2-W **Fr. 7.60**

No de cde.
156/2-W **Fr. 7.60**

Art. 500 - 501



Radiatorenwandträger mit festem Wandabstand, pulverbeschichtet **RAL 9016**.

Support murale pour radiateur avec une distance du mur fixe, thermolaqué **RAL 9016**.

Wandabstand	Bestell-Nr.	
17 mm	500	Fr. 15.00
57 mm	501	Fr. 16.00

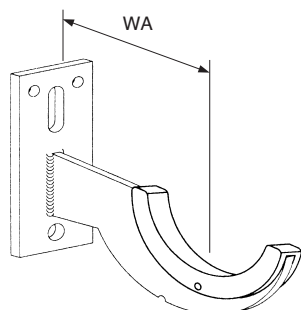
Distance d. mur	No de cde.	
17 mm	500	Fr. 15.00
57 mm	501	Fr. 16.00

BoCalor R

KONSOLEN - CONSOLES

01.04.23

Art. 103



Röhrenradiatorenräger schalldäm-
mend für 2 - 6 säulige Radiatoren.

Console pour radiateurs tubulaires
insorisant pour 2 - 6 colonnes.

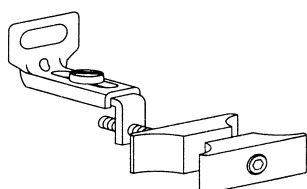
Pulverbeschichtet RAL 9016

Radiator	Bestell-Nr.	
2-säulig	103/067 - W	Fr. 20.50
3-säulig	103/085 - W	Fr. 20.95
4-säulig	103/105 - W	Fr. 21.10
5-säulig	103/123 - W	Fr. 21.30
6-säulig	103/143 - W	Fr. 21.40

Thermolaqué RAL 9016

Radiateur	No de cde.	
2-colonnes	103/067 - W	Fr. 20.50
3-colonnes	103/085 - W	Fr. 20.95
4-colonnes	103/105 - W	Fr. 21.10
5-colonnes	103/123 - W	Fr. 21.30
6-colonnes	103/143 - W	Fr. 21.40

Art. 102/3 - 7



Rückhalter für Säulenradiatoren,
seitlich und in der Tiefe verstellbar.

Arrêt pour radiateurs à colonnes
réglage latéral et en profondeur.

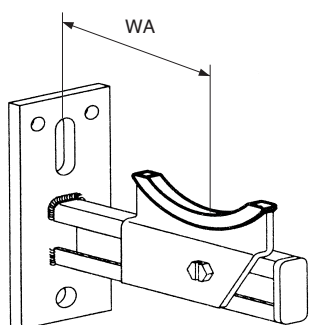
Promatverzinkt

Wandabstand 30 - 70 mm	
Bestell-Nr. 102/30	Fr. 11.60

Promatisé

Distance d.mur 30 - 70 mm	
No de cde. 102/30	Fr. 11.60

Art. 105/62



Konsole für 2- bis 6-säulig Radia-
toren, Wandabstand verstellbar

Console pour radiateurs de 2 - 6
colonnes, distance du mur réglable

Promatverzinkt

WA max.	Bestell-Nr.	
50 mm	105/62 - 050	Fr. 18.25
70 mm	105/62 - 070	Fr. 18.25
90 mm	105/62 - 090	Fr. 18.25
110 mm	105/62 - 110	Fr. 18.25
130 mm	105/62 - 130	Fr. 20.75
150 mm	105/62 - 150	Fr. 20.75
170 mm	105/62 - 170	Fr. 20.75
190 mm	105/62 - 190	Fr. 20.75
210 mm	105/62 - 210	Fr. 20.75

Promatisé

WA max.	No de cde.	
50 mm	105/62 - 050	Fr. 18.25
70 mm	105/62 - 070	Fr. 18.25
90 mm	105/62 - 090	Fr. 18.25
110 mm	105/62 - 110	Fr. 18.25
130 mm	105/62 - 130	Fr. 20.75
150 mm	105/62 - 150	Fr. 20.75
170 mm	105/62 - 170	Fr. 20.75
190 mm	105/62 - 190	Fr. 20.75
210 mm	105/62 - 210	Fr. 20.75

Pulverbeschichtet RAL 9016

WA max.	Bestell-Nr.	
50 mm	105/62-050-W	Fr. 22.70
70 mm	105/62-070-W	Fr. 22.70
90 mm	105/62-090-W	Fr. 22.70
110 mm	105/62-110-W	Fr. 22.70
130 mm	105/62-130-W	Fr. 25.20
150 mm	105/62-150-W	Fr. 25.20
170 mm	105/62-170-W	Fr. 25.20
190 mm	105/62-190-W	Fr. 25.20
210 mm	105/62-210-W	Fr. 25.20

Thermolaqué RAL 9016

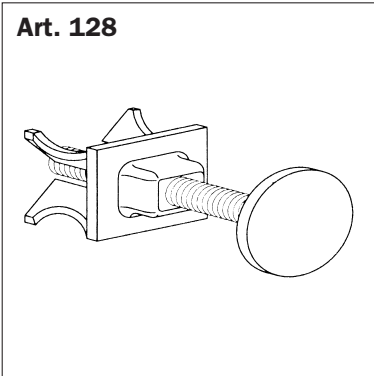
WA max.	No de cde.	
50 mm	105/62-050-W	Fr. 22.70
70 mm	105/62-070-W	Fr. 22.70
90 mm	105/62-090-W	Fr. 22.70
110 mm	105/62-110-W	Fr. 22.70
130 mm	105/62-130-W	Fr. 25.20
150 mm	105/62-150-W	Fr. 25.20
170 mm	105/62-170-W	Fr. 25.20
190 mm	105/62-190-W	Fr. 25.20
210 mm	105/62-210-W	Fr. 25.20

BoCalor R

KONSOLEN - CONSOLES

01.04.23

Art. 128



Distanzhalter für 2 - 6 säulige Radiatoren.

Pièce de distance pour radiateurs de 2 - 6 colonnes.

Pulverbeschichtet RAL 9016

Wandabstand 15 - 60 mm

Bestell-Nr. 128 **Fr. 5.70**

Thermolaqué RAL 9016

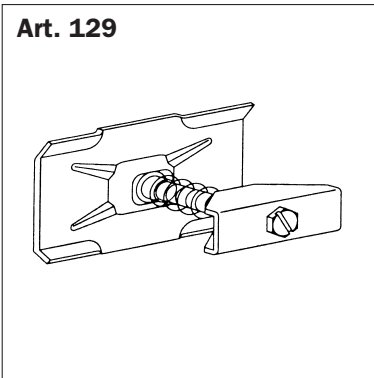
Distance du mur 15 - 60 mm

No de cde. 128 **Fr. 5.70**

Weitere Längen auf Anfrage

Autres longueurs sur demande

Art. 129



Klemmhalter für Säulenradiatoren.

Pièce de fixation pour radiateurs à colonnes.

Promatverzinkt

Bestell-Nr. 129 **Fr. 5.50**

Promatisé

No de cde. 129 **Fr. 5.50**

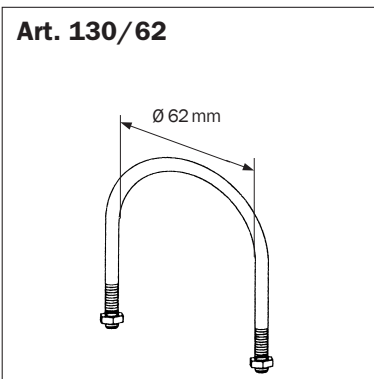
Pulverbeschichtet RAL 9016

Bestell-Nr. 129/- W **Fr. 8.05**

Thermolaqué RAL 9016

No de cde. 129 - W **Fr. 8.05**

Art. 130/62



Rohrbügelbefestigung geeignet zu Art. 157/62 - W.

Bride de fixation en fer rond pour art. 157/62 - W.

Promatverzinkt

Bestell-Nr. 130/62 **Fr. 3.90**

Promatisé

No de cde. 130/62 **Fr. 3.90**

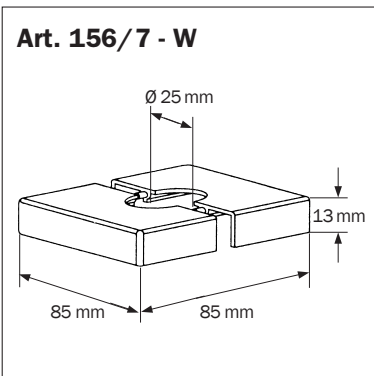
Pulverbeschichtet RAL 9016

Bestell-Nr. 130/62 - W **Fr. 6.30**

Thermolaqué RAL 9016

No de cde. 130/62 - W **Fr. 6.30**

Art. 156/7 - W



Kunststoff-Fussabdeckung zu Art. 157/1 - W passend für Grundplatte 80/80/4 mm.

Plaque de recouvrement en plastique pour art. 157/1-W avec plaque de base 80/80/4 mm.

Pulverbeschichtet RAL 9016

Bestell-Nr. 156/7 - W **Fr. 7.70**

Thermolaqué RAL 9016

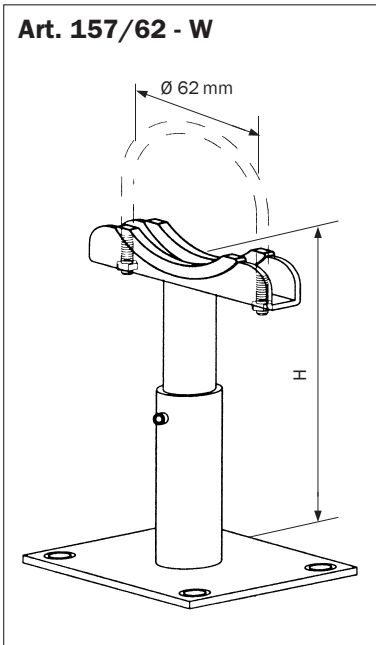
No de cde. 156/7 - W **Fr. 7.70**

BoCalor R

KONSOLEN - CONSOLES

01.04.23

Art. 157/62 - W



Bodenständer für 2 bis 6 säulige Radiatoren, mit Grundplatte 80/80/4 mm zur Montage auf fertigen Boden, Schalldämmend, Höhe verstellbar.

Support pour radiateurs de 2 - 6 colonnes avec plaque de base 80/80/4 mm pour montage sur sol ni, insonorisant.

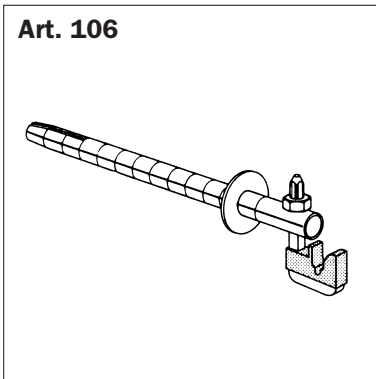
Pulverbeschichtet RAL 9016

H, Min. - Max.	Bestell-Nr./No de cde.
65 - 85 mm	157/62 - 065 - W
90 - 120 mm	157/62 - 090 - W
120 - 180 mm	157/62 - 120 - W
180 - 280 mm	157/62 - 180 - W
270 - 370 mm	157/62 - 270 - W

Thermolaqué RAL 9016

Fr. 42.30
Fr. 44.65
Fr. 46.95
Fr. 49.25
Fr. 51.55

Art. 106



Rohrkonsole ø 14 mm mit vertikal verstellbarem Bügel und schalldämmender Kunststoffau age.

Console tubulaire ø 14 mm réglable verticalement avec support insonorisant.

Promatverzinkt

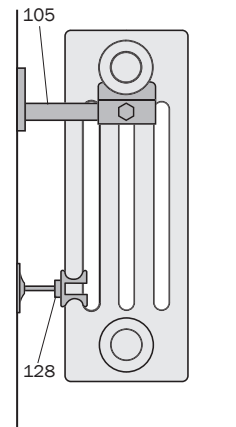
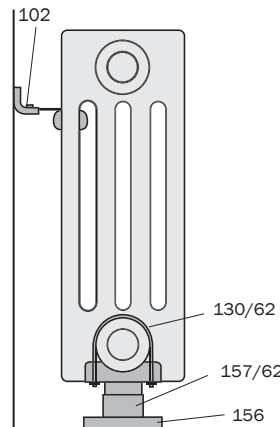
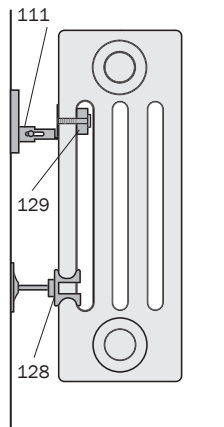
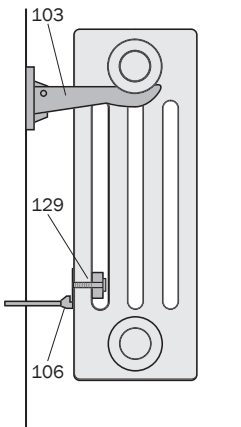
Rohrlänge	Bestell-Nr.	Fr.
80 mm	106/08	8.25
110 mm	106/11	8.50
140 mm	106/14	8.60
160 mm	106/16	8.70
180 mm	106/18	8.95
200 mm	106/20	9.05
250 mm	106/25	9.65

Promatisé

Longueurs	No de cde.	Fr.
80 mm	106/08	8.25
110 mm	106/11	8.50
140 mm	106/14	8.60
160 mm	106/16	8.70
180 mm	106/18	8.95
200 mm	106/20	9.05
250 mm	106/25	9.65

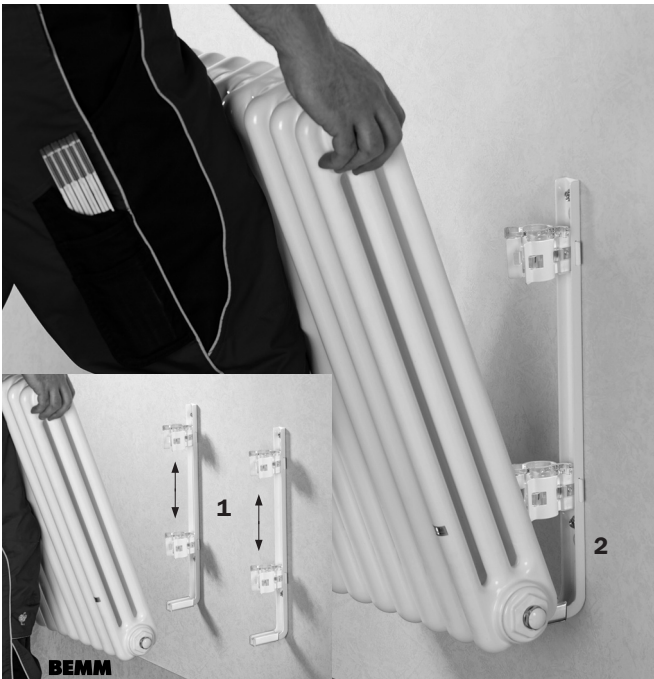
Konsolen, Bodenständer, Distanzhalter und Befestigungselemente

Consoles, supports, pièces d'espace et éléments de fixation



BoCalor R

SCHNELL-MONTAGE MIT DER BORER-KLICKFIX-KONSOLE MONTAGE RAPIDE AVEC LA CONSOLE BORER-KLICKFIX



1
Borer Klickfix im Raster der Elementbaulänge montieren. Die Ausrichtung erfolgt durch Langlöcher.

Monter le kit de fixation Klickfix de Borer dans la trame de la longueur totale de l'élément. Utiliser les trous oblongs pour l'aligner.

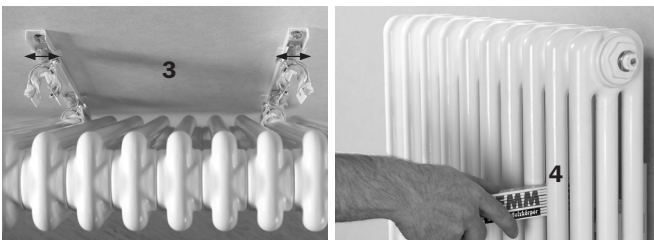
2
Borer Röhrenradiator auf Konsolen stellen und in Aufnahmen «klicken».

Placer le radiateur tubulaire Borer sur des consoles et l'«encliqueter» dans les logements prévus à cet effet.

3
Die Klemmhalter haben seitlich Spiel zum Ausgleichen von Toleranzen.
Les dispositifs de serrage présentent un certain jeu sur les côtés afin de compenser les tolérances.

4
Nach dem Einklicken die Klemmhalter durch Druck von vorn verriegeln. Montage beendet.

Après l'encliquetage, verrouiller les dispositifs de serrage en exerçant une pression depuis l'avant. Le montage est terminé.



Die Borer-Klickfix-Konsole ist das ideale Befestigungssystem für die Montage auf Fertigwänden. Geeignet für alle Serien und Grössen der Borer-Röhrenradiatoren ab Bauhöhe 300 mm.

Klickfix erleichtern und verkürzen die Montagezeit erheblich, weil zum Beispiel statt 8 Teile nur noch 2 zu montieren und auszurichten sind.

Die umschliessende Verriegelung des Rohres bietet Sicherheit gegen Aushebeln und gegen Herausrutschen nach vorn. Das Verriegeln ist ohne Spezialwerkzeug möglich.

Auch optisch bietet die Borer-Klickfix-Konsole Vorteile. Die Befestigungen zwischen den Rohren sind von vorne nicht sichtbar, da sie in Flucht hinter den Rohren liegen.

La console Klickfix de Borer est un système de fixation idéal pour monter des radiateurs sur des cloisons préfabriquées. Convient pour l'intégralité des séries et tailles de radiateurs tubulaires Borer à partir d'une hauteur de construction de 300 mm.

Le kit de fixation Klickfix facilite grandement le montage et en raccourcit sensiblement la durée parce qu'il ne faut plus que monter et aligner 2 éléments au lieu de 8.

Le verrouillage enserrant du tube offre une protection contre un décrochage par effet de levier et un glissement vers l'avant. Le verrouillage est possible sans outil spécial.

Visuellement aussi, la console Klickfix de Borer présente des avantages. Les fixations entre les tubes sont invisibles depuis l'avant car elles sont alignées derrière les tubes.

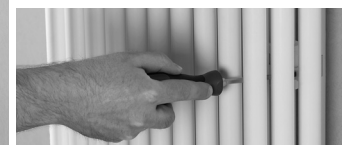


Montagebeispiel Röhrenradiator 1800 mm hoch mit Klickfix 2-teilig.

Exemple de montage d'un radiateur tubulaire de 1800 mm de haut avec le kit de fixation Klickfix en deux parties

Evtl. erforderliches Abnehmen des Radiators während der Bau- und Renovierungsphase ist problemlos möglich. Klickfix ist entriegelbar durch Druck von vorn.

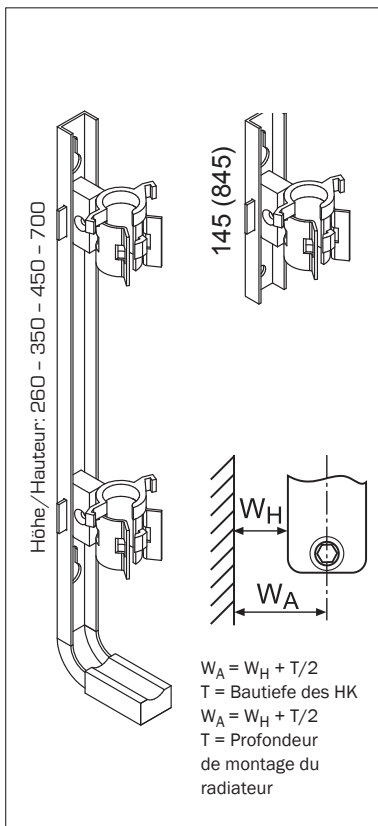
Il est possible d'enlever sans aucun problème le radiateur pendant la phase de construction et de rénovation, si cela s'avère nécessaire. Le kit de fixation Klickfix peut être déverrouillé en exerçant une pression depuis l'avant.



BoCalor R

SCHNELL-MONTAGE MIT DER BORER-KLICKFIX-KONSOLE MONTAGE RAPIDE AVEC LA CONSOLE BORER-KLICKFIX

01.04.023

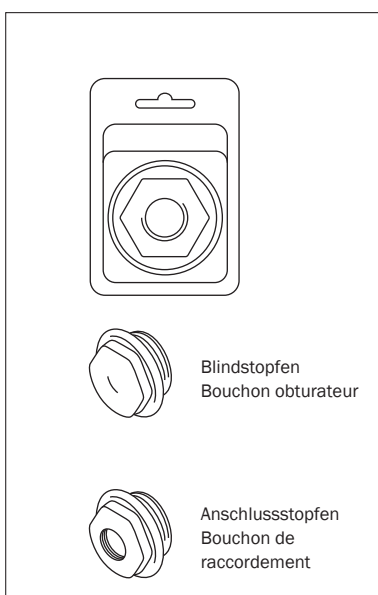


Klickfix-Konsolschiene, für alle Mehrsäulen-Röhrenradiatoren (2 bis 6 Säulen) ab Bauhöhe 300 mm, Stahlschiene mit unterem Auflager mit Schallschutz und 2 Klemmhaltern für Rundrohr 25 mm mit Verriegelung und gleichzeitiger Aushebesicherung, aus transparentem Kunststoff, zum Befestigen am hinteren Rundrohr des Heizkörpers. Alle Metallteile RAL 9016 weiss pulverbeschichtet, Schalldämmteile aus transparentem Kunststoff. Inklusive erforderliche Anzahl Schrauben und Dübel (für festes Mauerwerk).

Rail de console pour kit de fixation Klickfix, pour tous les radiateurs tubulaires à plusieurs colonnes (de 2 à 6) à partir d'une hauteur de construction de 300 mm, rail en acier avec support inférieur avec isolation acoustique et 2 dispositifs de serrage pour tube rond de 25 mm avec verrouillage et protection simultanée contre le décrochage par effet de levier, en matière plastique transparente, pour une fixation sur le tube rond arrière du radiateur. Toutes les pièces métalliques sont thermo-laquées en blanc RAL 9016, plots isophoniques en matière plastique transparente. Livré avec le nombre requis de vis et de goujons (pour un mur solide).

Pulverbeschichtet/Thermolaqué RAL 9016

Länge Longueurs	Für HK-Bauhöhe Pour la hauteur du radiateur	Bestell-Nr. No de cde.	Preis/Prix
mm	mm		
260	ab 300 bis 350	ZH KFM026SW	Fr. 24.15
350	ab 365 bis 450	ZH KFM035SW	Fr. 24.15
450	ab 500 bis 665	ZH KFM045SW	Fr. 24.15
700	ab 750 bis 1000	ZH KFM070SW	Fr. 24.15
700 +145	ab 1065 bis 2500	ZH KFM082SW	Fr. 34.00



Radiatorstopfen DN 32 (5/4"), Ausführung mit Dichtungskammer mit montierter Spezialsichtung aus weissem Silikongummi, pulverbeschichtet im Farbton SW Weiss RAL 9016.

Bouchon de radiateur DN 32 (5/4"), exécution avec chambre d'étanchéité avec joint d'étanchéité monté en caoutchouc silicone blanc, thermolaqué dans la teinte SW blanc RAL 9016.

Grösse Taille	Bestell-Nr. No de cde.	Preis/Prix
DN32 x Blind, Links/à gauche	RZS BLLSW	Fr. 10.60
DN32 x Blind, Rechts/à droite	RZS BLLRW	Fr. 10.60
DN32 x DN10, Links/à gauche	RZS3/8LSW	Fr. 10.60
DN32 x DN10, Rechts/à droite	RZS3/8RSW	Fr. 10.60
DN32 x DN15, Links/à gauche	RZS1/2LSW	Fr. 10.60
DN32 x DN15, Rechts/à droite	RZS1/2RSW	Fr. 10.60
DN32 x DN20, Links/à gauche	RZS3/4LSW	Fr. 10.60
DN32 x DN20, Rechts/à droite	RZS3/4RSW	Fr. 10.60
DN32 x DN25, Links/à gauche	RZS1/1LSW	Fr. 10.60
DN32 x DN25, Rechts/à droite	RZS1/1RSW	Fr. 10.60

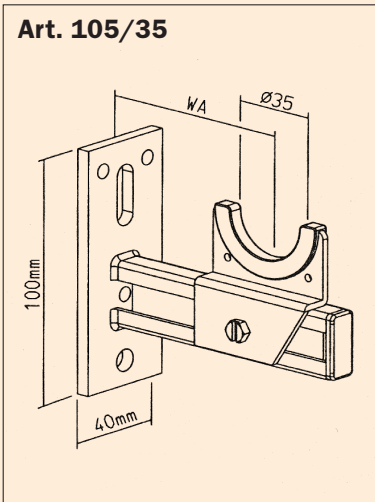
BoCalor Matrix

KONSOLEN FÜR FLACHROHRRADIATOREN

CONSOLES POUR RADIATEURS À TUBES PLATS

01.04.23

Art. 105/35



Radiatorenwandträger, Wandabstand verstellbar, promatverzinkt oder (W) pulverbeschichtet RAL 9016.

Support murale pour radiateur distance du mur réglable, promatisé ou (W) thermolaqué RAL 9016.

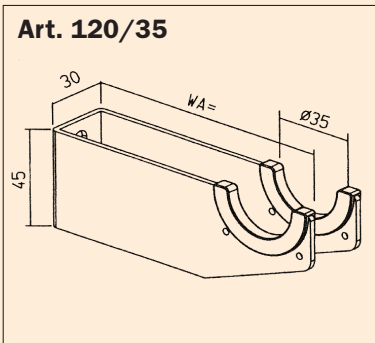
**Promatverzinkt
Promatisé**

WA max.	Bestell-Nr.	
50 mm	105/35 - 050	Fr. 18.20
70 mm	105/35 - 070	Fr. 18.20
90 mm	105/35 - 090	Fr. 18.20
110 mm	105/35 - 110	Fr. 18.20
130 mm	105/35 - 130	Fr. 20.75
150 mm	105/35 - 150	Fr. 20.75
170 mm	105/35 - 170	Fr. 20.75
190 mm	105/35 - 190	Fr. 20.75
210 mm	105/35 - 210	Fr. 20.75

**Pulverbeschichtet
Thermolaqué RAL 9016 (W)**

WA max.	No. de cde.	
50 mm	105/35 - 050-W	Fr. 21.90
70 mm	105/35 - 070-W	Fr. 21.90
90 mm	105/35 - 090-W	Fr. 21.90
110 mm	105/35 - 110-W	Fr. 21.90
130 mm	105/35 - 130-W	Fr. 24.25
150 mm	105/35 - 150-W	Fr. 24.25
170 mm	105/35 - 170-W	Fr. 24.25
190 mm	105/35 - 190-W	Fr. 24.25
210 mm	105/35 - 210-W	Fr. 24.25

Art. 120/35



Radiatorenwandträger mit festem Wandabstand, promatverzinkt oder oder (W) pulverbeschichtet RAL 9016.

Support murale pour radiateur avec une distance du mur fixe, promatisé ou (W) thermolaqué RAL 9016.

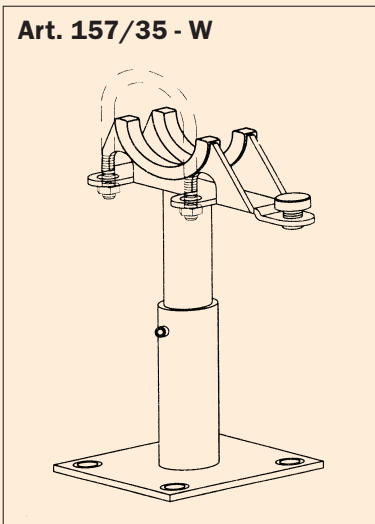
**Promatverzinkt
Promatisé**

WA	Bestell-Nr.	
35 mm	120/35 - 035	Fr. 11.00
50 mm	120/35 - 050	Fr. 12.00
88 mm	120/35 - 088	Fr. 14.55
110 mm	120/35 - 110	Fr. 14.90

**Pulverbeschichtet
Thermolaqué RAL 9016 (W)**

WA	No de cde.	
35 mm	120/35 - 035-W	Fr. 13.65
50 mm	120/35 - 050-W	Fr. 14.55
88 mm	120/35 - 088-W	Fr. 16.70
110 mm	120/35 - 110-W	Fr. 18.30

Art. 157/35 - W

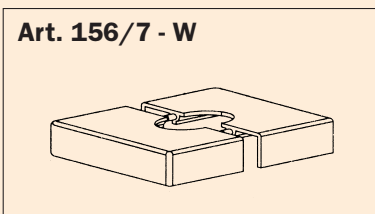


Radiatoren-Bodenständer mit Grundplatte 80/80/4 mm, schalldämmend (W) pulverbeschichtet RAL 9016.

Support pour radiateur avec plaque de base 80/80/4 mm, insonorisant, (W) thermolaqué RAL 9016.

H = Min. - Max.	Bestell-Nr./No de cde.	
65 - 85 mm	157/35 - 065 - W	Fr. 46.60
90 - 120 mm	157/35 - 090 - W	Fr. 48.80
120 - 180 mm	157/35 - 120 - W	Fr. 51.05
180 - 280 mm	157/35 - 180 - W	Fr. 53.25
270 - 370 mm	157/35 - 270 - W	Fr. 55.95

Art. 156/7 - W



Kunststoff-Fussabdeckung zu Art. 157-W passend für Grundplatte 80/80/4 mm, Farbe RAL 9016.

Plaque de recouvrement en plastique pour Art. 157-W avec plaque de base 80/80/4 mm couleur RAL 9016.

Bestell-Nr.	
156/7-W	Fr. 7.65

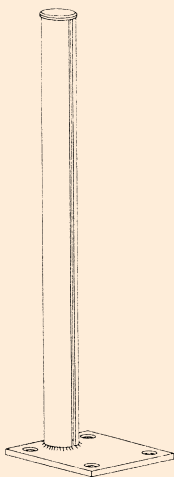
No de cde.	
156/7-W	Fr. 7.65

BoCalor Matrix

KONSOLEN FÜR FLACHROHRRADIATOREN CONSOLES POUR RADIATEURS À TUBES PLATS

01.04.23

Art. 173/1 - 3



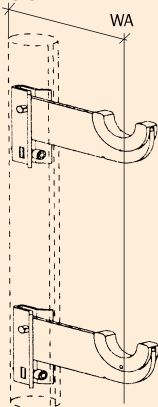
Ständerkonsolen-Träger aufgeschweisst auf Grundplatte 100/100/6 mm.
Ausführung pulverbeschichtet RAL 9016. Andere Höhe und Ausführung auf Anfrage.

Pied-support soudé sur plaque de base 100/100/6 mm.
Exécution en thermolaqué RAL 9016. Autre hauteur et exécution sur demande.

H = mm	Bestell-Nr.	
650	173/1 - W	Fr. 120.45
850	173/2 - W	Fr. 135.65
1100	173/3 - W	Fr. 152.80

H = mm	No de cde.	
650	173/1 - W	Fr. 120.45
850	173/2 - W	Fr. 135.65
1100	173/3 - W	Fr. 152.80

Art. 136/35



Flachrohrradiatoren-Träger für \varnothing 35 mm zu Art. 173/1-3.
Ausführung pulverbeschichtet RAL 9016.
Andere Ausführung auf Anfrage.

Support de radiateur à tubes plats \varnothing 35 mm coulissant sur Art. 173/1-3. Exécution en thermolaqué RAL 9016.
Autre exécutions sur demande.

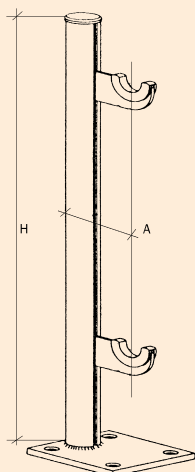
WA	Bestell-Nr.	
75	*136/35 - 075 - W	Fr. 35.50
140	*136/35- 140 - W	Fr. 41.90

WA	No de cde.	
75	*136/35 - 075 - W	Fr. 35.50
140	*136/35- 140 - W	Fr. 41.90

*** Set mit 2 Träger**

*** Set avec 2 support**

Art. 173/1 - 3 + Art. 136/35



Ständerkonsole schalldämmend für Flachrohrradiatoren mit 2 Träger
A= 35 oder 100 mm
in der Höhe verstellbar. Ausführung pulverbeschichtet RAL 9016.
Andere Höhe und Ausführung auf Anfrage.

Console sur pied insorisant pour radiateurs à tubes plats, avec 2 supports
A= 35 oder 100 mm
réglable en hauteur. Exécution en thermolaqué RAL 9016.
Autre hauteur et exécutions sur demande.

A = mm	H = mm	
75	650	Fr. 191.35
75	850	Fr. 207.25
75	1100	Fr. 223.45
140	650	Fr. 204.35
140	850	Fr. 220.50
140	1100	Fr. 236.45

A = mm	H = mm	
75	650	Fr. 191.35
75	850	Fr. 207.25
75	1100	Fr. 223.45
140	650	Fr. 204.35
140	850	Fr. 220.50
140	1100	Fr. 236.45

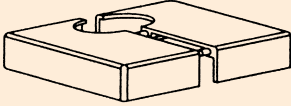
BoCalor Matrix

KONSOLEN FÜR FLACHROHRRADIATOREN

CONSOLES POUR RADIATEURS À TUBES PLATS

01.04.23

Art. 156/9



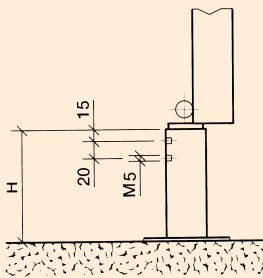
Kunststoff-Fussabdeckung passend für Grundplatte 100/100/6 mm
Farbe RAL 9016.

Plaque de recouvrement en plastique pour plaque de base 100/100/6 mm, couleur RAL 9016.

Bestell-Nr.
156/9-W **Fr. 7.65**

No de cde.
156/9-W **Fr. 7.65**

Art. 2060

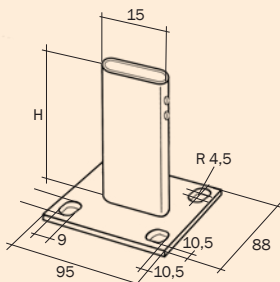


Fusskonsole verstellbar, für Typ BM 1000 und BM 2000 verwendbar.

Console à pied réglable, utilisable pour les types BM 1000 et BM 2000.

Bestell-Nr.
2060 **Fr. 232.60**
(Preis pro Konsole)

No de cde.
2060 **Fr. 232.60**
(prix par console)



Die Füße sind von der Stabilität her für eine freistehende Montage bis zu einer Konstruktionshöhe von 1000 mm (Heizkörper und Fuss) geeignet.

Die Stabilität sollte für eine freistehende Montage bis zu einer Konstruktionshöhe von ca. 1000 mm genügen. Massgebend sind die Beschaffenheit des Untergrundes, die Grösse des Heizkörpers sowie spezielle Anforderungen. Bei erhöhten Anforderungen ist eine obere Fixierung des Heizkörpers vorzusehen.

De par leur solidité, les pieds se prêtent à un montage indépendant jusqu'à une hauteur de construction de 1000 mm (radiateur et pied).

La robustesse doit suffire pour un montage indépendant jusqu'à une hauteur de construction d'environ 1000 mm. Les propriétés de la surface, la taille du radiateur ainsi que des exigences spéciales sont déterminantes. En cas d'exigences élevées, prévoir une fixation supérieure du radiateur.

